



# MOMO C501

Monitor Interface

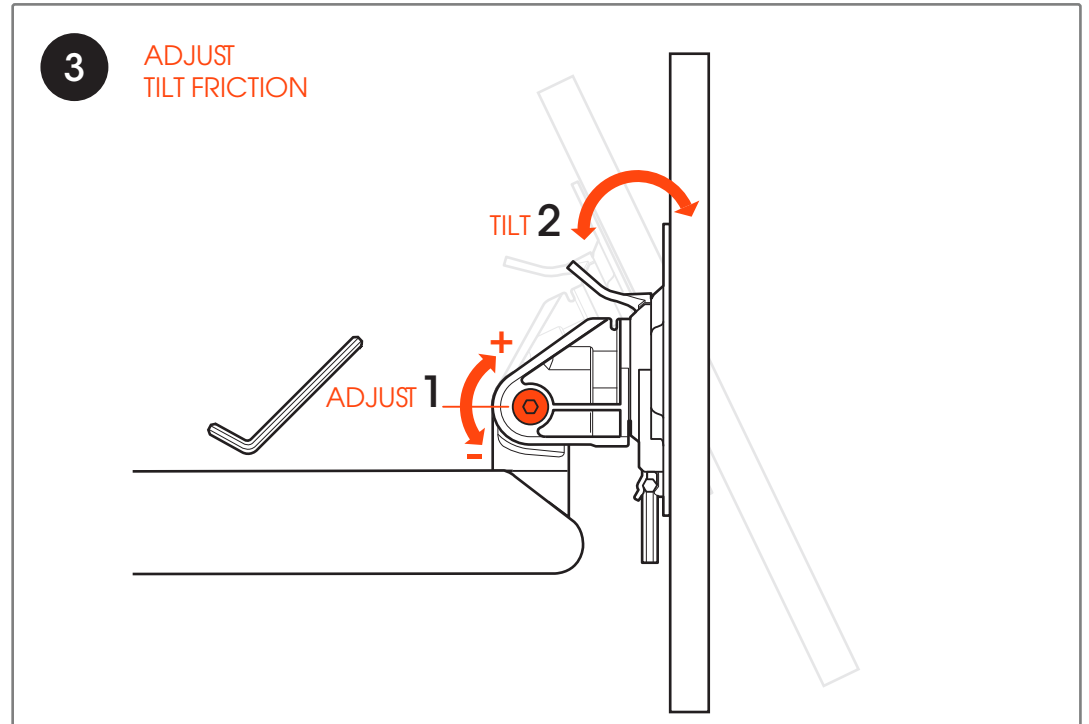
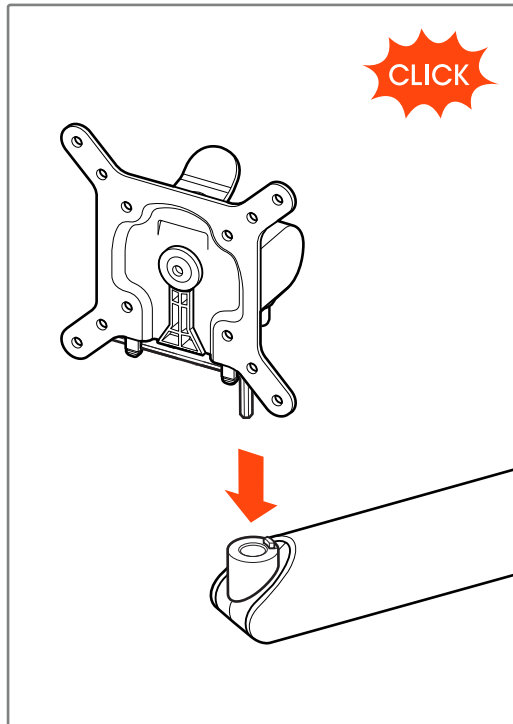
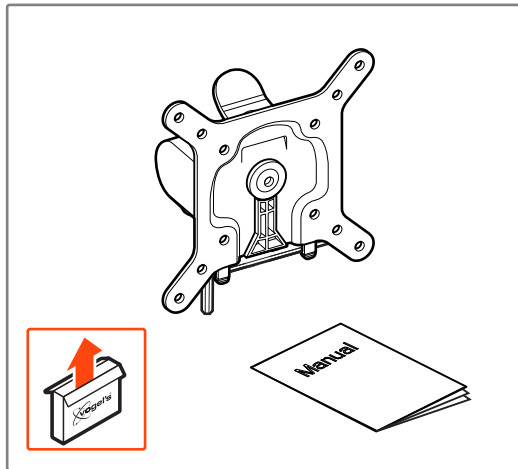
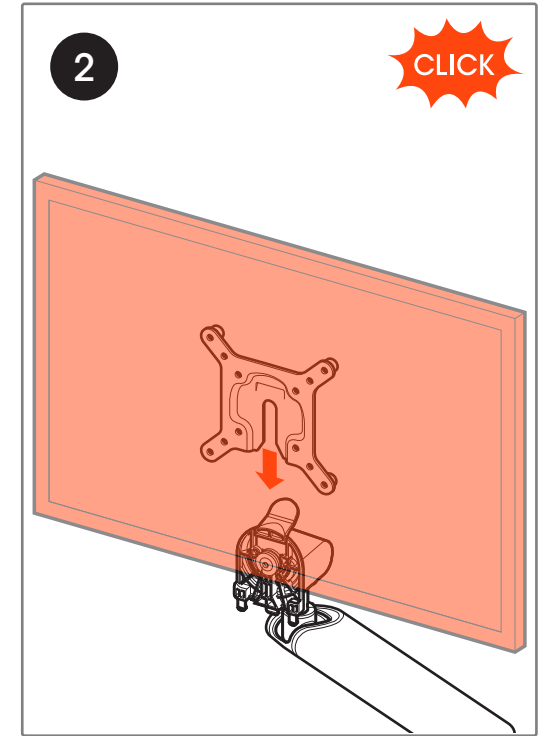
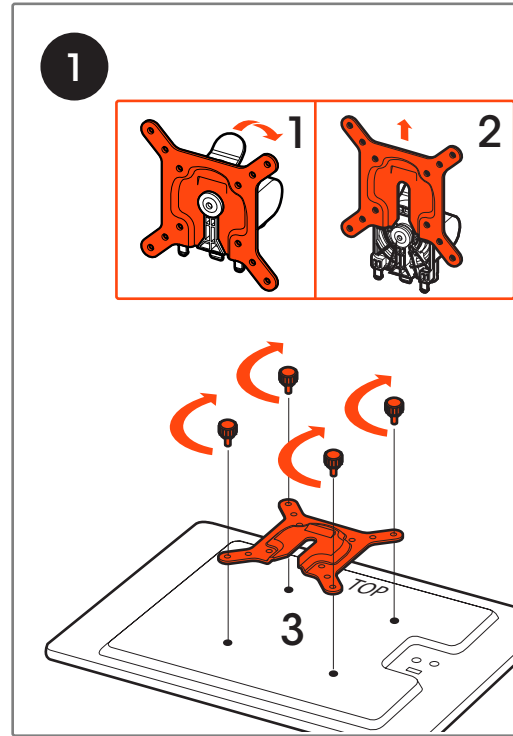


scan for monitor wall installation manual



max. load  
20 kg / 44 lbs

- |                             |                            |                                     |                           |
|-----------------------------|----------------------------|-------------------------------------|---------------------------|
| EN Mounting instructions    | IT Istruzioni di montaggio | RU Инструкция по сборке и установке | RO Instrucțiuni de montaj |
| DE Montageanleitung         | PT Manual de montagem      | CZE Návod k montáži                 | UK Вказівки по монтажі    |
| FR Consignes d'installation | EL Οδηγίες συναρμολόγησης  | SK Návod na montáž                  | BG Инструкции за монтаж   |
| NL Montagevoorschrift       | SV Montageföreskrifter     | HU Szerelési előírás                | JA 設置の説明書                 |
| ES Instrucciones de montaje | PL Instrukcja montażu      | TR Montaj k ilavuzu                 | ZH 装配说明                   |



- (GB) Subject to printing errors and technical amendments.
- (NL) Drukfouten en technische wijzigingen voorbehouden.
- (F) Sous réserve de fautes d'impression et de modifications techniques.
- (D) Für Druckfehler übernehmen wir keine Verantwortung. Technische Änderungen vorbehalten.
- (E) Reservados errores de imprenta y sujetos a modificaciones.
- (I) Con riserva di modifiche tecniche e di eventuali errori di stampa.
- (P) Reserva-se a ocorrência de gralhas e de modificações técnicas.
- (H) Nyomdahibák és technikai változtatások joga fenntartva.
- (PL) Zastrzega się możliwość występowania błędów drukarskich i zmian technicznych.
- (RUS) Возможны ошибки при печати и технические модификации.

Designed and engineered in the Netherlands  
More information on: [www.vogels.com](http://www.vogels.com)

VOGEL'S PRODUCTS BV, HONDSRUGLAAN 93, 5628 DB EINDHOVEN, THE NETHERLANDS